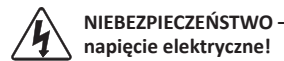


Instrukcje bezpieczeństwa

Aby zadbać o Państwa bezpieczeństwo, w niniejszej instrukcji znalazły się symbole Zwracające Państwa uwagę w miejscach szczególnie ważnych. Ich znaczenie jest następujące:



Dopuszczalna temperatura przechowywania produktu: -15°C do +50°C

Jeśli przewód zasilający nieodłączalny ulegnie uszkodzeniu, to powinien on być wymieniony u wytwórcy lub w specjalistycznym zakładzie naprawczym lub przez wykwalifikowaną osobę w celu uniknięcia zagrożenia. Urządzenie nie może być użytkowane jeśli przewód jest uszkodzony!

W przypadku uwolnienia się cieczy (glikol etylenowy) – nie spożywać, nie uwalniać do środowiska, nie wylewać do kanalizacji.

Oznaczenia i dobór optymalnego rozwiązania

Rodzina elektrycznych suszarek ENIX cechuje się wspólnymi cechami konstrukcyjnymi i materiałowymi oraz technologicznymi. We wszystkich suszarkach zastosowano te same grzałki elektryczne, dzięki czemu nie ma żadnych różnic w użytkowaniu szerokiej gamy suszarek.

Wybór odpowiedniej suszarki zależy od potrzeb i upodobań użytkownika:

- w zakresie doboru odpowiedniej mocy grzewczej urządzenia dostępne są urządzenia o mocy 300 W, 600 W i 900 W,
- w zakresie estetycznych upodobań użytkownika, który może wybrać odpowiadający mu kształt suszarki elektrycznej,
- w zakresie rozmiaru suszarki dla optymalnego wykorzystania przestrzeni.

Przeznaczenie i warunki użytkowania

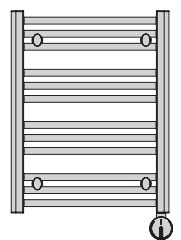
Elektryczna suszarka ENIX przeznaczona jest do osuszania ręczników i odzieży zawieszanej na jej szczebelkach.



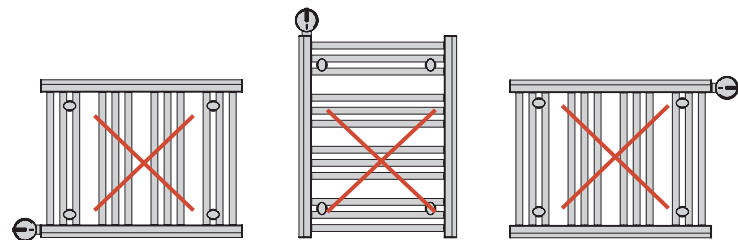
Suszarka jest przeznaczona do suszenia tkanin pranych tylko w wodzie!

Suszarka wymaga zamontowania na stałe do ściany wewnątrz pomieszczenia za pomocą załączonych uchwytów oraz podłączenia do gniazda sieciowego z bolcem uziemiającym.

Pozycja pracy suszarki jest pionowa, z regulatorem temperatury umieszczonym poniżej metalowej drabinki wymiennika. Zamontowanie w poziomie lub z odwróconą pozycją regulatora jest niedopuszczalne i grozi niebezpieczeństwem dla użytkownika oraz uszkodzeniem sprzętu.



Prawidłowa pozycja pracy suszarki



Zabronione pozycje pracy suszarki



Aby uniknąć zagrożenia dla bardzo małych dzieci, urządzenie należy zainstalować tak, aby najniższy ogrzewany element znajdował się co najmniej 600 mm nad podłogą.

Dopuszczalna temperatura otoczenia w czasie pracy urządzenia powinna mieścić się w zakresie -10 do +40°C bez kondensacji pary wodnej.

Urządzenie jest wypełnione odpowiednią ilością cieczy, której zadaniem jest przenoszenie ciepła z elementu grzejnego na korpus metalowej drabinki. Ponadto wewnątrz panuje kontrolowane ciśnienie. Dlatego jakiegokolwiek wycieki płynu zaobserwowane podczas rozpakowywania, montażu czy eksploatacji urządzenia dyskwalifikują suszarkę i obligują użytkownika do zaprzestania użytkowania urządzenia.

Nie wolno podejmować prób rozszczelniania urządzenia – grozi niebezpieczeństwem.



UWAGA!

Suszarki montowane w pomieszczeniach wyposażonych w wannę lub prysznic muszą być usytuowane poza strefami 0. i 1. zgodnie z PN-HD 60334-7-701, tzn. muszą znaleźć się poza obrysem wanny lub prysznicza - NIGDY NAD WANNĄ LUB W KABINIE PRYSZNICOWEJ. Suszarki posiadają klasę szczelności obudowy IP54 i dlatego mogą być zamontowane w strefie 2.

Suszarki zainstalowane w pomieszczeniach z wanną lub prysznicem powinny być usytuowane tak, by przełączniki nie mogły być dostępne z wanny lub prysznicza.



UWAGA!

Gniazdo przyłączeniowe MUSI być zainstalowane poza strefami 0., 1., 2., czyli co najmniej 60 cm poza obrysem prysznicza lub wanny!

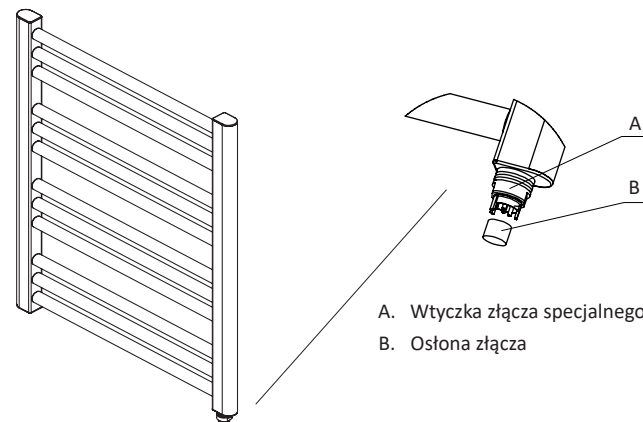


UWAGA!

Usytuowanie gniazda wtykowego musi zapewnić łatwy i szybki dostęp do wtyczki przyłączeniowej.

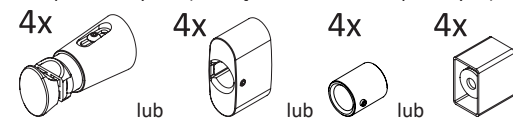
Zawartość opakowania / budowa urządzenia

1. Wymiennik ciepła wypełniony cieczą i wyposażony w element grzejny



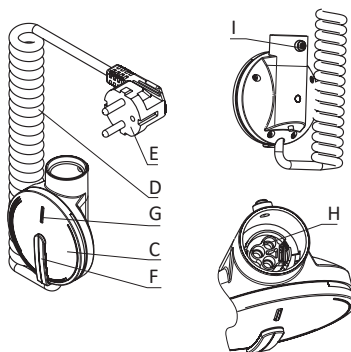
- A. Wtyczka złącza specjalnego
- B. Ostonka złącza

2. Komplet uchwytów (z wkrętami i kołkami rozporowymi) mocujących suszarkę do ściany



3. Termoregulator z przewodem

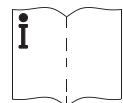
- C. Obudowa regulatora
- D. Przewód przyłączeniowy
- E. Wtyczka przyłączeniowa
- F. Pokrętło regulacyjne
- G. Wskaźnik optyczny/przycisk
- H. Gniazdo złącza specjalnego
- I. Wkręt blokujący



4. Kluczyk sześciokątny



5. Instrukcja obsługi



Montaż



NIEBEZPIECZEŃSTWO – napięcie elektryczne!

Uwaga!

Nie podłączać zespołu regulatora do zasilania przed ukończeniem instalacji.

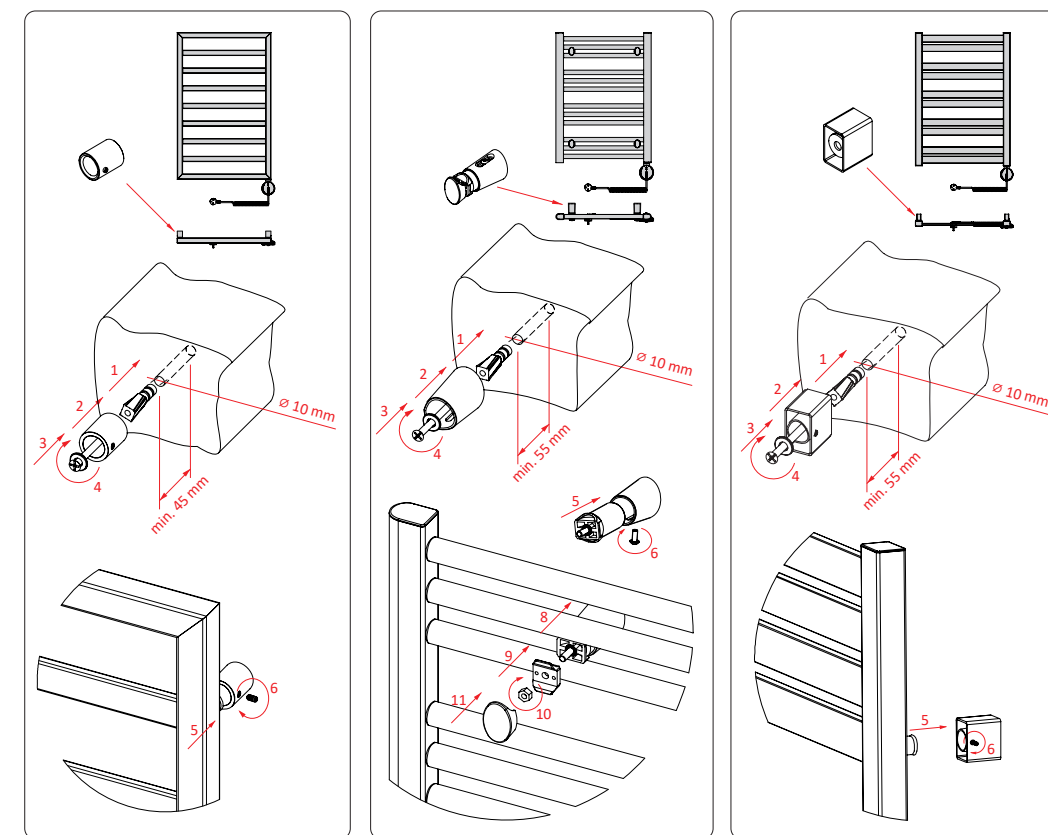


Przeczytaj uważnie

Przed rozpoczęciem prac instalacyjnych należy dokładnie zapoznać się z niniejszą instrukcją. Wszystkie czynności wykonywać starannie i nie zmieniać kolejności wykonywanych czynności.

Niniejszy sprzęt nie jest przeznaczony do użytkowania przez osoby (w tym dzieci) o ograniczonej zdolności fizycznej, czuciowej lub psychicznej lub osoby nie mające doświadczenia lub znajomości sprzętu, chyba że odbywa się to pod nadzorem lub zgodnie z instrukcją użytkowania sprzętu, przekazanej przez osoby odpowiadające za ich bezpieczeństwo. Należy zwracać uwagę, aby dzieci nie bawiły się sprzętem.

1. Zamocować wymiennik ciepła do ściany używając załączonego kompletu uchwytów. Zależnie od wybranego modelu suszarki – mogą być dołączone różne uchwyty mocujące. W zależności od zastosowanego sposobu mocowania należy przeprowadzić montaż wg jednego z poniższych schematów:



2. Zdjąć osłonkę (B) z końcówki elementu grzejnego i nasunąć regulator na wtyczkę złącza specjalnego (A) tak aby trzpienie znajdujące się na wtyczce trafiły w odpowiednie wcięcia gniazda specjalnego (H).
3. Ustalić pozycję obudowy względem grzejnika i zablokować poprzez dokręcenie wkrętu dociskowego (I).



Dokręcać należy delikatnie i z wyczuciem, nie przekraczając maksymalnego momentu wynoszącego 0,3 Nm.

Uruchomienie i sposób działania

1. Podłączyć wtyczkę przyłączeniową (E) do gniazda sieciowego z bolcem uziemiającym. Napięcie zasilania: 230V, 50Hz. Urządzenie rozpoczyna pracę od pomiaru temperatury i w zależności od rezultatu porównania wyniku pomiaru z żądaną temperaturą załącza element grzejny.
2. Nastawić oczekiwaną temperaturę suszarki za pomocą pokrętła regulacyjnego (F).



Jeżeli temperatura nastawiona pokrętłem (F) jest osiągnięta, wówczas element grzejny zostaje wyłączony, a dioda (G) nie świeci.

Jeżeli temperatura nastawiona jest wyższa niż zmierzona, wówczas element grzejny jest załączony, a dioda (G) świeci na czerwono.

3. Naciśnięcie przycisku (G) powoduje włączenie trybu grzania suszarki pełną mocą na okres 2 godzin, niezależnie od ustawienia pokrętła. Po upływie 2 godzin urządzenie wraca do zwykłego trybu pracy (jak w punkcie 2).



Załączenie trybu 2 godzin sygnalizowane jest przez miganie diody (G). Odwołanie komendy następuje po ponownym naciśnięciu i przytrzymaniu przycisku przez 3 sekundy.

Suszarka mimo załączenia trybu ciągłego grzania przez 2 godziny nie rozgrzeje się ponad temperaturę bezpieczną, ponieważ jest wewnętrznie zaprogramowana by nie przekraczać granicy bezpieczeństwa. Również w przypadku całkowitego zakrycia suszarki ręcznikami czy odzieżą, urządzenie zareaguje wyłączeniem elementu grzejącego aby nie przekroczyć nastawionej temperatury wewnątrz suszarki.

4. W czasie eksploatacji suszarka nie wymaga żadnych zabiegów konserwacyjnych ani pielęgnacyjnych. W razie potrzeby można suszarkę przetrzeć wilgotną szmatką.
5. W czasie gdy suszarka podłączona jest do sieci elektrycznej nieustannie analizuje temperaturę wewnątrz oraz nastawę temperatury. Zużywa w ten sposób pewną ilość energii elektrycznej, a obudowa regulatora pozostaje ciepła. Aby całkowicie wyłączyć urządzenie należy wyjąć wtyczkę z gniazda sieciowego!
6. W sytuacji gdy temperatura cieczy w suszarce spadnie poniżej +7°C, suszarka załączy się aby nie dopuścić do spadku temperatury poniżej tej wartości. Funkcja ta jest korzystna np. w nieogrzewanych domkach letniskowych dla uniknięcia uszkodzenia suszarki.

Pozostawienie suszarki podłączonej do gniazda sieciowego w warunkach tak niskich temperatur będzie skutkowało pracą elementu grzejnego i może powodować naliczenie wysokich opłat za energię elektryczną.

Ochrona środowiska

Po zakończeniu okresu użytkowania urządzenie nie może być umieszczane z innymi odpadami pochodzącymi z gospodarstwa domowego.

Użytkownik jest zobowiązany do oddania suszarki prowadzącym zbieranie zużytego sprzętu elektrycznego i elektronicznego.

Prowadzący zbieranie, w tym lokalne punkty zbiórki, sklepy oraz gminne jednostki, tworzą odpowiedni system umożliwiający oddanie takiego urządzenia.

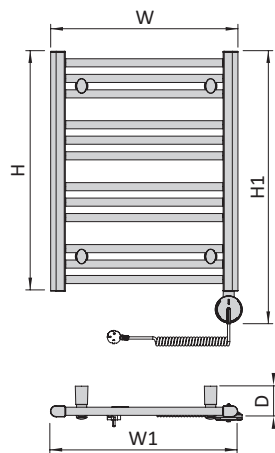
Niewłaściwa utylizacja może stać się przyczyną zagrożenia dla środowiska naturalnego i zdrowia ludzi.

Parametry techniczne suszarek elektrycznych ENIX

Wszystkie odmiany suszarek elektrycznych ENIX wytwarzane są w tej samej technologii i noszą wspólne cechy:

- zasilane są napięciem sieciowym 230 V, 50 Hz;
- wymagają obwodu uziemiającego – wykonane są w I klasie izolacyjności;
- mają klasę szczelności obudowy IP54.

W zależności od odmiany i wielkości suszarki elektrycznej ENIX poszczególne urządzenia mają następujące wymiary i moce elektryczne (objaśnienie wymiarów przedstawia szkic):



Warunki gwarancji

Gwarancja obowiązuje na obszarze Rzeczypospolitej Polskiej.

Producent zapewnia sprawne działanie suszarki elektrycznej z elektronicznym regulatorem temperatury i udziela na urządzenie 24-miesięcznej gwarancji licząc od daty zakupu urządzenia.

Wady produktu ujawnione w okresie na jaki udzielono gwarancji zostaną usunięte bezpłatnie przez producenta w terminie 21 dni licząc od dnia pisemnego zgłoszenia, dokonanego przez nabywcę lub konsumenta na adres zamieszczony w treści tego dokumentu. Dla uznania mocy wiążącej zgłoszenie, nabywca lub konsument musi przedłożyć wraz z pisemnym zgłoszeniem informację zawartą na plombie (miesiąc i rok produkcji).

Wymiany produktu na nowy, wolny od wad, producent dokona w przypadku gdy:

- wada zgłoszona jest wadą nie do usunięcia,
- na żądanie strony gdy naprawa przekracza termin 21 dni,
- w każdym przypadku gdy producent uzna to za zasadne.

Wszystkie naprawy gwarancyjne i pogwarancyjne wykonywane są przez producenta!

Wszystkie działania mające na celu montaż produktu, jego zainstalowanie, wymianę uszczelek, czyszczenie itp. – nie stanowią naprawy w rozumieniu niniejszej gwarancji i jako takie nie korzystają z ochrony gwarancyjnej.

ENIX sp. z o.o.

ul. Domagały 1, 30-841 Kraków
NIP 676 001 02 14

enix.pl

+48 12 653 53 39
office@enix.pl



	typ *	szerokość W [mm]	wysokość H [mm]	wysokość H1 [mm]	głębokość D [mm]	masa [kg]	moc [W]
ELEKTRYCZNA SUSZARKA HABER EHB	EHB0430075001E2N0000	430	750	845	65-70	7,7	300
	EHB0430095001E2N0000	430	950	1045	65-70	9,6	300
	EHB0430115001E2N0000	430	1150	1245	65-70	11,4	300
	EHB0430145001E2N0000	430	1450	1545	65-70	15,0	300
	EHB0530075001E2N0000	530	750	845	65-70	8,8	300
	EHB0530095001E2N0000	530	950	1045	65-70	10,9	300
	EHB0530115001E2N0000	530	1150	1245	65-70	13,0	300
	EHB0530145001E3N0000	530	1450	1545	65-70	17,2	600
	EHB0630075001E2N0000	630	750	845	65-70	9,8	300
	EHB0630095001E2N0000	630	950	1045	65-70	12,2	300
EHB0630115001E2N0000	630	1150	1245	65-70	14,6	300	
EHB0630145001E3N0000	630	1450	1545	65-70	19,4	600	
ELEKTRYCZNA SUSZARKA HIACYNT EHO	EH00400077301E2D0000	400	773	868	65-70	9,0	300
	EH00400104301E2D0000	400	1043	1138	65-70	12,5	300
	EH00400131301E2D0000	400	1313	1408	65-70	16,1	300
	EH00400158301E2D0000	400	1583	1678	65-70	19,2	300
	EH00555077301E2D0000	555	773	868	65-70	11,2	300
	EH00555104301E2D0000	555	1043	1138	65-70	15,8	300
	EH00555131301E2D0000	555	1313	1408	65-70	20,3	300
	EH00555158301E3D0000	555	1583	1678	65-70	24,3	600
ELEKTRYCZNA SUSZARKA DT EDT	EDT0450065001E220000	450	650	745	90-110	7,7	300
	EDT0450081801E220000	450	818	913	90-110	9,5	300
	EDT0450098601E220000	450	986	1081	90-110	11,2	300
	EDT0450115401E220000	450	1154	1249	90-110	13,0	300
	EDT0450132201E220000	450	1322	1417	90-110	14,8	300
	EDT0450149001E320000	450	1490	1585	90-110	16,6	600
	EDT0450165801E320000	450	1658	1753	90-110	18,3	600
	EDT0600065001E220000	600	650	745	103-123	9,3	300
	EDT0600081801E220000	600	818	913	103-123	11,4	300
	EDT0600098601E220000	600	986	1081	103-123	13,6	300
	EDT0600115401E320000	600	1154	1249	103-123	15,7	600
	EDT0600132201E320000	600	1322	1417	103-123	17,8	600
	EDT0600149001E320000	600	1490	1585	103-123	19,9	600
	EDT0600165801E320000	600	1658	1753	103-123	22,1	600
	EDT0750065001E220000	750	650	745	116-136	10,9	300
	EDT0750081801E220000	750	818	913	116-136	13,4	300
EDT0750098601E320000	750	986	1081	116-136	16,0	600	
EDT0750115401E320000	750	1154	1249	116-136	18,4	600	
EDT0750132201E320000	750	1322	1417	116-136	21,0	600	
EDT0750149001E420000	750	1490	1585	116-136	23,6	900	
EDT0750165801E420000	750	1658	1753	116-136	26,2	900	

	typ *	szerokość W [mm]	wysokość H [mm]	wysokość H1 [mm]	głębokość D [mm]	masa [kg]	moc [W]	
ELEKTRYCZNA SUSZARKA PT EPT	EPT0300098601E220000	300	986	1081	78-98	9,2	300	
	EPT0300115401E220000	300	1154	1249	78-98	10,6	300	
	EPT0300132201E220000	300	1322	1417	78-98	12,0	300	
	EPT0300149001E220000	300	1490	1585	78-98	13,4	300	
	EPT0300165801E220000	300	1658	1753	78-98	14,8	300	
	EPT0400081801E220000	400	818	913	78-98	9,2	300	
	EPT0400098601E220000	400	986	1081	78-98	10,8	300	
	EPT0400115401E220000	400	1154	1249	78-98	12,5	300	
	EPT0400132201E220000	400	1322	1417	78-98	14,2	300	
	EPT0400149001E220000	400	1490	1585	78-98	15,9	300	
	EPT0400165801E320000	400	1658	1753	78-98	17,6	600	
	EPT0508065001E220000	508	650	745	78-98	8,6	300	
	EPT0508081801E220000	508	818	913	78-98	10,7	300	
	EPT0508098601E220000	508	986	1081	78-98	12,7	300	
	EPT0508115401E220000	508	1154	1249	78-98	14,6	300	
	EPT0508132201E320000	508	1322	1417	78-98	16,7	600	
	EPT0508149001E320000	508	1490	1585	78-98	18,7	600	
	EPT0508165801E320000	508	1658	1753	78-98	20,6	600	
ELEKTRYCZNA SUSZARKA BOSTON EBO	EB00555090401E2D0000	555	904	999	65-70	9,7	300	
	EB00555112001E2D0000	555	1120	1215	65-70	11,4	300	
	EB00555133601E2D0000	555	1336	1431	65-70	13,1	300	
	EB00555155201E2D0000	555	1552	1647	65-70	14,9	300	
	ELEKTRYCZNA SUSZARKA BILLO EBL	EBL0430083001E2N0000	430	830	925	65-70	9,5	300
		EBL0430103001E2N0000	430	1030	1125	65-70	11,3	300
		EBL0430123001E2N0000	430	1230	1325	65-70	13,0	300
		EBL0430153001E2N0000	430	1530	1625	65-70	15,7	300
EBL0530083001E2N0000		530	830	925	65-70	10,8	300	
EBL0530103001E2N0000		530	1030	1125	65-70	12,7	300	
EBL0530123001E2N0000		530	1230	1325	65-70	14,7	300	
EBL0530153001E2N0000		530	1530	1625	65-70	17,7	300	
EBL0630083001E2N0000		630	830	925	65-70	12,0	300	
EBL0630103001E2N0000		630	1030	1125	65-70	14,2	300	
EBL0630123001E2N0000	630	1230	1325	65-70	16,4	300		
EBL0630153001E3N0000	630	1530	1625	65-70	19,7	600		

* Kody podane dla koloru przykładowego – biały RAL9016 błyszczący.



INSTRUKCJA
montażu / użytkowania /
konserwacji / bezpieczeństwa
elektrycznych suszarek ENIX