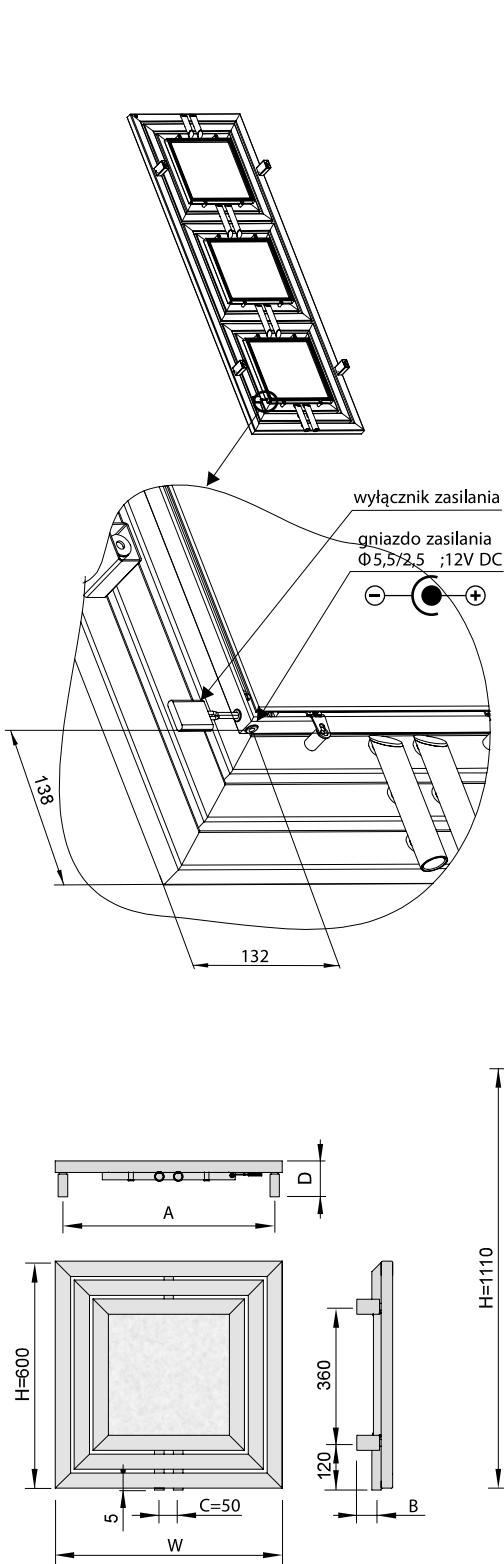


Kod produktu*	Szerokość [mm]	Wysokość [mm]	Głębokość [mm]	Rozstaw przyłączy [mm]	Długość przyłączy od ściany [mm]	Rozstaw uchwytów [mm]	Powierzchnia grzewcza [m ²]	Masa [kg]	Pojemność [dm ³]	n	K _m	Moc dla ΔT=50K (75/65/20 °C) [W]	Moc dla ΔT=46K (75/65/24 °C) [W]	Moc dla ΔT=30K (55/45/20 °C) [W]	Maksymalna moc grzałki elektrycznej [W]	Moc elektryczna podświetlenia [W]
	W	H	D	C	B	A										
LB0060006001410E1000	600	600	90-95	50	45-50	560	0,75	9,2	5,5	1,2317	2,5194	312	281	166	-	7
LB0060011101410E1000	600	1110	90-95	50	45-50	560	1,34	16,1	9,8	1,2317	4,4921	556	502	296	-	14
LB0060016201410E1000	600	1620	90-95	50	45-50	560	1,78	21,3	13,1	1,2317	5,9868	741	669	395	-	21

*Kod dla grzejnika w kolorze Graphite struktura.



GRZEJNIK	
Profile obwodowe	
Wykończenie i gwarancja:	Kataforeza + lakier poliestrowo-epoksydowy; gwarancja 10 lat.
Uchwyty montażowe:	Komplet do montażu naściennego; uchwyty w kolorze grzejnika.
Zawór:	Do odrębnego zamówienia.
Grzałka:	-
Ciśnienie robocze:	10 bar
Temperatura maksymalna:	75°C
Przyłącza:	Gwinty wew. G 1/2. Odpowietrznik G 1/8 ukryty z tyłu.
Uwagi:	Zasilanie grzejnika po lewej stronie.
Zasilanie:	12V DC
Źródło światła:	LED, niewymienialne. 4500K, 20000h
Przyłącze elektryczne:	Gniazdo żeńskie Φ5,5/2,5;
Włącznik podświetlenia:	Wbudowany, dotykowy, ze ściemniaczem
Uwagi:	Zasilacz zamawiany oddzielnie
Obraz:	Malowany ręcznie techniką BATIK, laminowany próżniowo pomiędzy taflami szkła Optwhite™
Uwagi:	Motyw obrazu zamawiany wg katalogu.

